

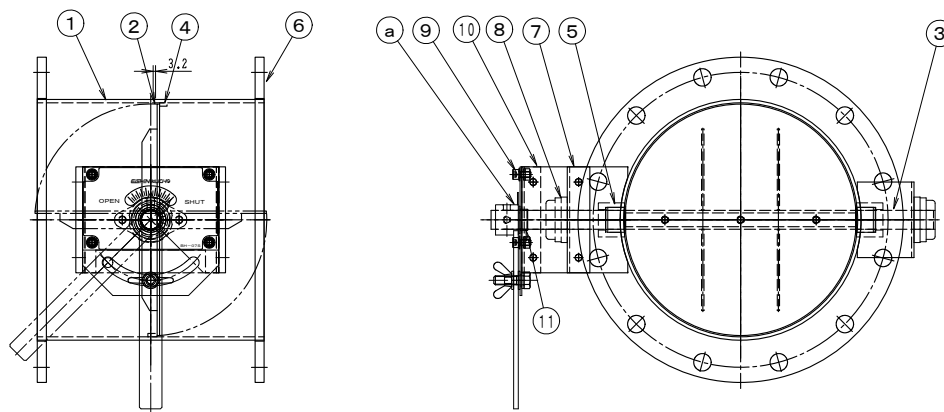
## 製品仕様書

<b>形 式</b> EBPHF-300~450AS	バタフライ・ダンパー 手動操作ハンドル式 [軸受付] [パイプサイズ]	<b>材 質</b> SS
-------------------------------	----------------------------------------	------------------

### ダンパー部仕様

No	部品名称	材質	仕 様	No	部品名称	材質	仕 様
1	本体(ケーシング)	SPCC	4. 5t	11	ドライブプッシュ		FLZF25-10
2	羽根	SPCC	3. 2t	12			
3	軸	SS41B-D	φ 25	13			
4	羽根当て	SPCC	3. 2t	14			
5	シャフト・プッシュ	SS400	B20525BB	15			
6	フランジ	SPHC	12t	16			
7	軸受取付架台	SS400	3. 2t	17			
8	軸受	FC200	UFL005	18			
9	ハンドル取付金具	SS400	3. 2t	19			
10	接続板	SS400	6t	20			

### 外径図



### 駆動部仕様

No	部品名称	形式・仕様	備 考
a	操作ハンドル	BH-05S SS	
b			
c			
d			
e			
f			
g			
h			

●注意

1. 相フランジは付属しません。
2. 静圧 4. 0 KPa
3. 耐熱温度 -10℃~60℃